

Plug In
SpeedDelight modello con piastra
superiore regolabile manualmente -
monofase

ARTICOLO N° _____

MODELLO N° _____

NOME _____

SIS # _____

AIA # _____

**603907 (HSG2RPRP5)**

SpeedDelight PEP modello
con piastra superiore
regolabile manualmente,
rigata, rimuovibile e in
teflon. Con vassoio anti-
aderente - monofase

Descrizione

Articolo N° _____

SpeedDelight è la combinazione di 3 diverse tecnologie: per contatto, a infrarosso e microonde in grado di garantire la perfetta temperatura di servizio. Funzione di risparmio energetico: la modalità stand by si attiva automaticamente dopo un determinato tempo (da 1 a 60 minuti) impostato dall'operatore. L'apparecchiatura è dotata di porta USB e di connessione wi-fi per ottimizzare i flussi di lavoro e monitorarne da remoto il funzionamento (temperature, conto alla rovescia, allarmi). Coperchio, pannello superiore e posteriore in acciaio inox AISI 304. Sollevamento automatico del coperchio a fine ciclo tramite molla. Piastra superiore rigata (215 x 215 mm) in alluminio con rivestimento antiaderente; superficie di cottura inferiore (250 x 250 mm) in vetro al quarzo, liscia, spessore 4 mm. Sistema di raffreddamento garantito dal corretto flusso d'aria dalla parte frontale alla parte posteriore. Questo permette di posizionare due apparecchiature una di fianco all'altra. 2 sonde di temperatura per un controllo indipendente della temperatura delle piastre superiore e inferiore. Controllo elettronico con display digitale a LED con luminosità regolabile, indicatore del conteggio alla rovescia e segnalazione sonora (buzzer) che indica la fine del ciclo. Pannello inferiore con elementi riscaldanti corazzati da 800 W. 1 magnetron da 1050W. Maniglia ergonomica per facilitare i movimenti del coperchio. 8 programmi selezionabili sul display, che possono essere modificati dall'utente; i parametri programmabili sono: temperatura della piastra superiore, temperatura della piastra inferiore, durata complessiva di ciascun ciclo, durata e distribuzione delle microonde all'interno di ogni ciclo.

Approvazione: _____

Caratteristiche e benefici

- Combinazione di 3 diverse tecnologie: per contatto, a infrarosso e microonde in grado di garantire la perfetta temperatura di servizio.
- Funzione di risparmio energetico: la modalità stand by si attiva automaticamente dopo un determinato tempo (da 1 a 60 minuti) impostato dall'operatore.
- L'apparecchiatura è dotata di porta USB e di connessione wi-fi per ottimizzare i flussi di lavoro e monitorarne da remoto il funzionamento (temperature, conto alla rovescia, allarmi).
- Controllo elettronico con display digitale a LED (4,3") con luminosità regolabile.
- Indicatore del conteggio alla rovescia e segnalazione sonora (buzzer) che indica la fine del ciclo.
- 8 programmi selezionabili sul display, che possono essere modificati dall'utente.
I parametri programmabili sono:
 - temperatura della piastra superiore
 - temperatura della piastra inferiore
 - durata complessiva di ciascun ciclo
 - durata e distribuzione delle microonde all'interno di ogni ciclo
- Sollevamento automatico del coperchio a fine ciclo.
- Maniglia ergonomica per facilitare i movimenti del coperchio.
- Conforme al Regolamento (CE) n° 1935/2004 e alle relative modifiche, al Regolamento (CE) n° 2023/2006 e alle relative modifiche.
- Piastra superiore regolabile in altezza per adattarsi alla forma del panino
- Predisposizione per la connettività per l'accesso in tempo reale alle apparecchiature collegate da remoto e monitoraggio dei dati (richiede un accessorio opzionale).
- Vassoio stampato antiaderente da utilizzare durante tutti i cicli di cottura per la massima pulibilità, rispettando i requisiti di contatto con gli alimenti.

Costruzione

- 2 sonde di temperatura per un controllo indipendente della temperatura superiore e inferiore delle piastre.
- Piastra superiore in profilato di alluminio (215 x 215 mm) trattata con uno speciale rivestimento antiaderente.
- Superficie inferiore (250x250 mm) liscia rivestita con vetro di quarzo da 4 millimetri di spessore.
- Regolazione indipendente della temperatura delle piastre superiore e inferiore, da 50°C fino a 250°C.
- Sollevamento automatico del coperchio a fine ciclo tramite molla.
- Coperchio, pannelli laterali e maniglia costruiti in materiale composito rinforzato
- Sistema di raffreddamento garantito dal corretto flusso d'aria dalla parte frontale alla parte posteriore. Questo permette di posizionare due apparecchiature una di fianco all'altra.
- 1 magnetron da 1050W cad
- Pannello inferiore con elementi riscaldanti corazzati da 500 W.
- Pannello superiore con elementi riscaldanti da 800W.
- Protezione dall'acqua IPx4.

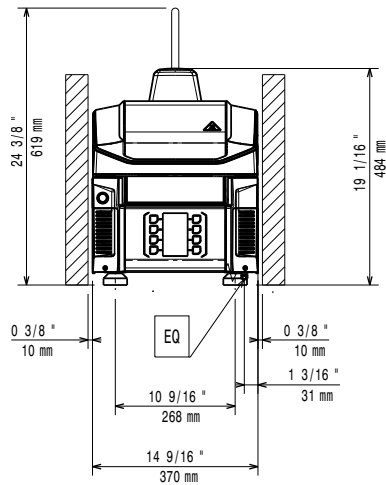
Accessori inclusi

- 1 x Tappetino di protezione per la piastra in vetroceramica (da utilizzare durante la manutenzione) PNC 653527
- 1 x Spazzola PNC 653623
- 1 x Spatola PNC 653625
- 1 x 4 piedini in gomma, altezza= 26 mm PNC 653792

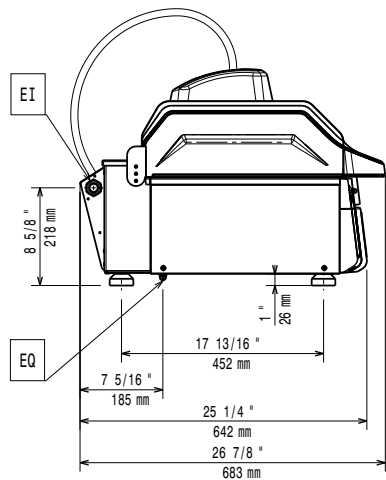
Accessori opzionali

- Tappetino di protezione per la piastra in vetroceramica (da utilizzare durante la manutenzione) PNC 653527
- Spazzola PNC 653623
- Spatola PNC 653625
- PIASTRA RIGATA IN TEFLON REMOVIBILE PNC 653787
- 4 PIEDINI IN ACCIAIO INOX - 76MM ALTEZZA PNC 653791
- 4 PIEDINI IN GOMMA, 40MM ALTEZZA PNC 653793

Fronte

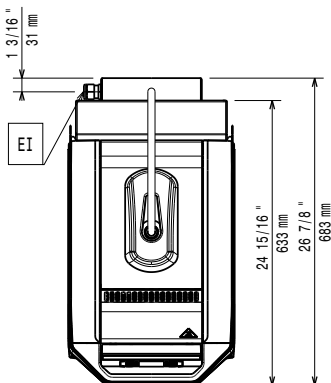


Lato



EI = Connessione elettrica
 EO = Presea elettrica

Alto


Elettrico
Tensione di alimentazione:

603907 (HSG2RPRP5) 220-230 V/1 ph/50 Hz

Ampere: 12 A

Watt totali: 2.7 kW

Installazione

Clearance: 190mm from rear vertical panel

Informazioni chiave
Dimensioni esterne, larghezza: 370 mm

Dimensioni esterne, profondità: 683 mm

Dimensioni esterne, altezza: 619 mm

Peso netto: 42.5 kg

Peso imballo: 54 kg

Altezza imballo: 710 mm

Larghezza imballo: 450 mm

Profondità imballo: 760 mm

Volume imballo: 0.24 m³